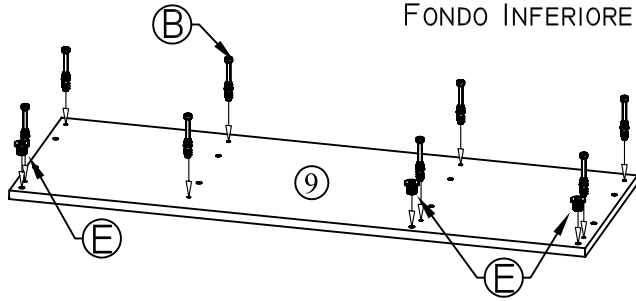


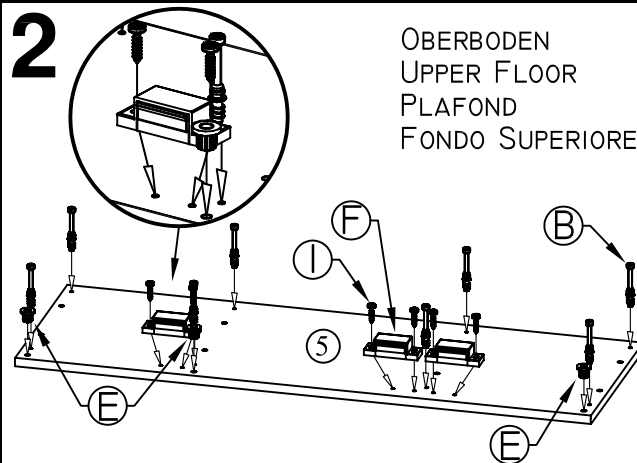
1

UNTERBODEN
LOWER FLOOR
PLANCHER
FONDO INFERIORE



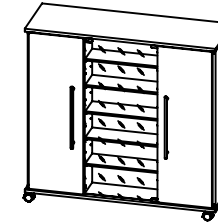
2

OBERBODEN
UPPER FLOOR
PLAFOND
FONDO SUPERIORE

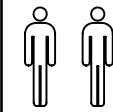


MONTAGEANLEITUNG

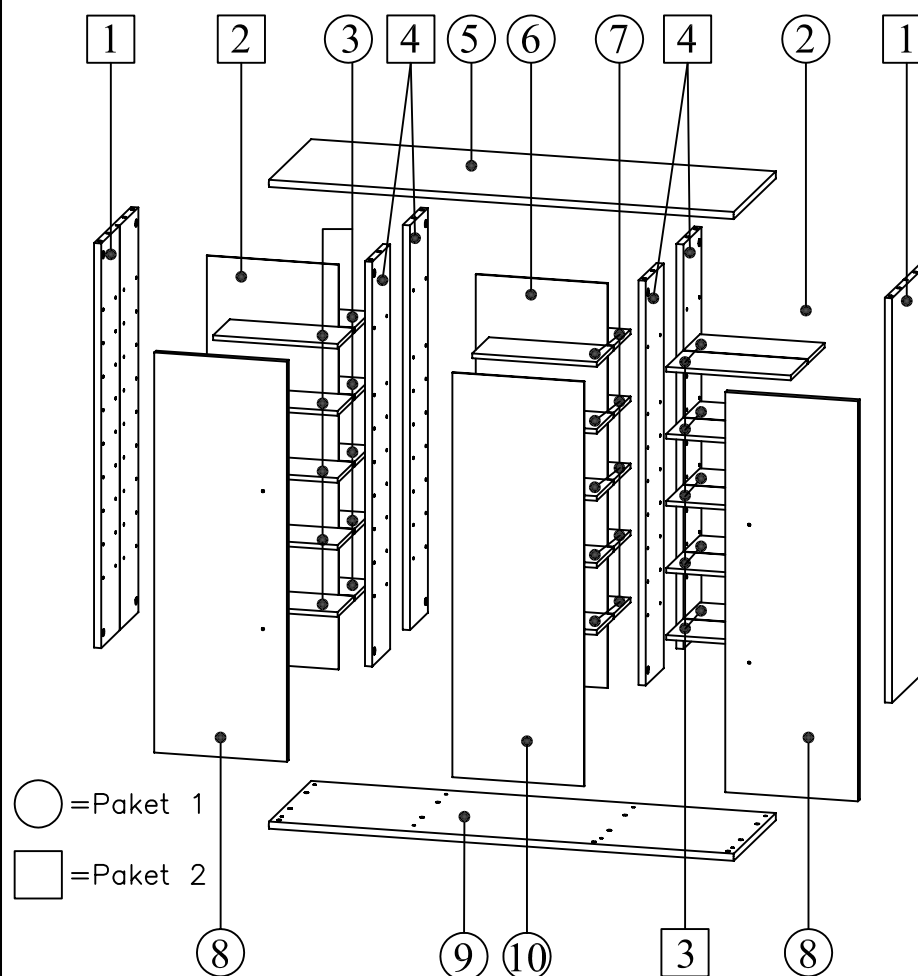
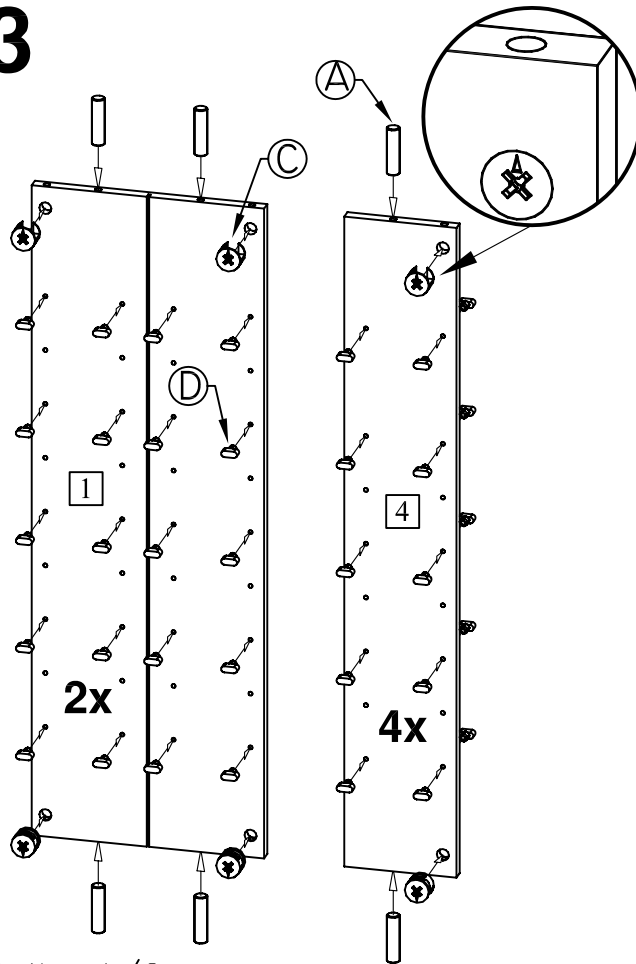
ASSEMBLY INSTRUCTIONS
INSTRUCTIONS DE MONTAGE
ISTRUZIONI PER IL MONTAGGIO



ARTIKEL-NR.: **1079-Luxor 900** REV.: **0**



3



(A)	16x	(J)	2x
(B)	16x	(K)	2x
(C)	16x	(L)	3,5x13 1x
(D)	120x	(M)	2x
(E)	6x	(N)	1x
(F)	3x	(O)	1x
(G)	2x	(P)	1x
(H)	3x13 2x		
(I)	3x15 14x		

